

# JPX JET DEFENDER



## Návod na použití a bezpečnostní pokyny

**Pozor: Silně dráždí pokožku a oči.**

Použijte pouze na sebeobranu. Výrobek obsahuje 10% Oleoresin Capsicum (OC). Vyvarujte se kontaktu s pokožkou a očima. V případě kontaktu s pokožkou nebo očima použijte dekontaminační sprej se sterilním roztokem a opláchněte postižené místo velkým množstvím studené vody. V případě, že obtíže s podrážděním přetrvávají déle než 60 minut, vyhledejte lékařské ošetření nebo kontaktujte Toxikologické informační středisko (TIS), Na Bojišti 1, 120 00 Praha2; email: [tis@vfn.cz](mailto:tis@vfn.cz); nonstop linky **224 919 293** nebo **224 915 402**.

## Bezpečnostní pokyny a varování

JPX Jet Defender je vysoce efektivní neletální zbraň a smí být použita jen na sebeobranu. Použití zařízení k jinému účelu než k sebeobraně může být posouzeno jako trestný čin nebo přestupek. Zařízení vystřeluje látku na podráždění očí, která vyvolává pocit pálení, podráždění dýchacích cest a pokožky, což má za následek zastavení a paralyzaci útočnicka na bezpečnou vzdálenost a bez trvalých následků. Přesto je bezpečné zacházení a zákonné použití zbraně JPX Jet Defender na Vaši zodpovědnost. Při nesprávném použití JPX Jet Defender může být i zdraví nebezpečný.

Výrobek obsahuje 10% Oleoresin Capsicum (OC). Tato látka je toxická při vdechnutí, polknutí nebo při kontaktu s kůží nebo očima. Tato látka dráždí oči, dýchací cesty a pokožku. Vyvarujte se kontaktu s očima nebo pokožkou. V případě kontaktu s pokožkou použijte dekontaminační sprej se sterilním roztokem a opláchněte vodou, v případě zasáhnutí očí tyto oplachujte 15 minut studenou vodou. V případě, že účinky látky budou delší než 60 minut, vyhledejte lékařské ošetření. JPX Jet Defender a zásobníky musí být vždy uloženy mimo dosah dětí a případně uzamčeny.

Výstřel na oči útočníka nebo jeho tvář ze vzdálenosti kratší než 1,5 m může způsobit vážné a trvalé zranění. Směs Oleoresin Capsicum (OC) a alkoholu může v ojedinělých případech způsobit zranění rohovky, které se obvykle vyléčí bez trvalých následků.

Nevystavujte výrobek teplotám pod -20°C nebo teplotě nad 60°C. Netlačte na spoušť, pokud je hlaveň pevně opřena o podložku. Zbraň nikdy nevystavujte vysokým teplotám nebo přímému ohni. Nevhazujte nevystřelené nábojky do odpadu, ale odveďte je do sběrného dvora. Vyvarujte se vtlačení ostrých předmětů do ústí trysky, neboť její funkčnost může být narušena a může dojít k vytékání dráždivé látky. Směs pálivé látky a alkoholu může způsobit trvalé skvrny na plastech, lakovaných površích a tkaninách. Zbraň nečistěte agresivními čisticími prostředky. Nesprávné zacházení nebo nedostatečná údržba může ohrozit funkčnost a bezpečnost výrobku. Přečtěte si a dodržujte důsledně všechny pokyny. Nenoste nebo nepoužívejte JPX Jet Defender, pokud nepochopíte všechny pokyny spojené s užíváním tohoto obranného přístroje.

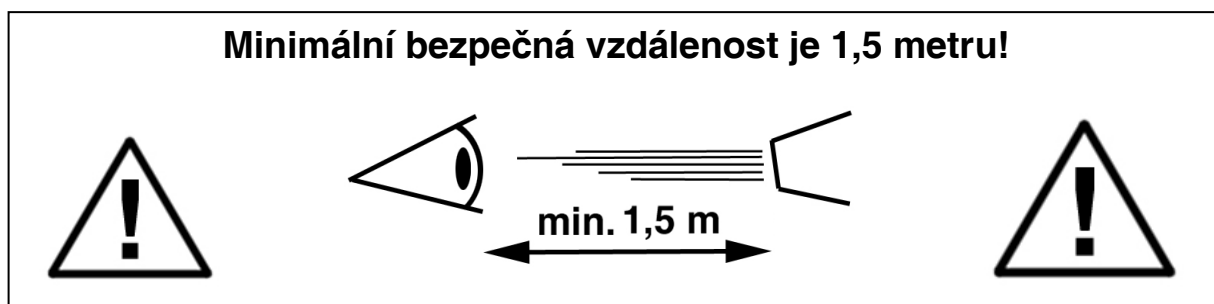
#### Klasifikace:

V ČR je JPX Jet Defender včetně dalších výrobních provedení zařazen ČÚZZS Praha Rozhodnutím č. 91-03910-10 ze dne 2. 5. 2011 jako zbraň kategorie „D“. Výrobek je volně prodejný osobám starším 18 let.

#### **Základní pravidla:**

- Vyvarujte se pokud možno nebezpečných a konfliktních situací.
- Pokud to bude jen trochu možné, dříve než použijete JPX Jet Defender, pokuste se útočníkovi uniknout.
- Dbejte pokynů v Návodu na použití a nastudujte si správné použití JPX Jet Defenderu.
- Vždy mířte zbraní JPX Jet Defender bezpečným směrem. Nikdy nemiřte na někoho, proti němuž nemáte zbraň v úmyslu použít.
- Vždy se chovejte tak, jako by zbraň JPX Jet Defender byla nabitá.
- Nedotýkejte se hlavně nebo použitých nábojek, protože mohou být kontaminovány dráždivou látkou.
- Nedovolte používat zbraň JPX Jet Defender osobám, které nejsou poučeny o jejím bezpečném použití.
- Ukládejte zbraň JPX Jet Defender na bezpečném uzamykatelném místě mimo dosah dětí. Ukládejte JPX Jet Defender nenabitý, tj. oddělený od zásobníku. Bezpečné uložení je Vaší vlastní zodpovědností.
- Používejte pouze originální nábojky pro Váš JPX Jet Defender včetně jeho příslušenství, které je kompatibilní s výrobkem a nezasahuje do jeho bezpečného použití.

- Nemiřte a nestřílejte z JPX Jet Defenderu do očí na krátkou vzdálenost. Dodržujte bezpečnou vzdálenost mezi ústím trysky a tváří útočníka minimálně 1,5 m.



### Záruční podmínky:

Výrobce, firma Piexon, zaručuje, že JPX Jet Defender nemá materiálové a výrobní vady, které by se vyskytly do 24 měsíců ode dne prodeje. Záruka rovněž zahrnuje bezchybnou funkčnost zbraně po dobu záruční doby při dodržování bezpečnostních pokynů. Záruka se nevztahuje na případy nesprávného použití, použití pro nesprávné účely nebo zneužití. Rovněž se záruka nevztahuje na svévolné opravy, úpravy a podobně ze strany třetí osoby.

Prodejce ani výrobce není za žádných okolností zodpovědný za náhodné nebo následné škody, týkající se ekonomických ztrát, zranění osob nebo poškození majetku. Prodejce ani dovozce není zodpovědný za škodu nebo zranění způsobené nedbalým nebo nezákonným použitím.

V případě žádosti o záruční opravu uveďte výrobní číslo JPX Jet Defender, které je umístěné pod značkou výrobku na pažbě. V případě otázek kontaktujte Vašeho prodejce, dovozce, případně výrobce, firmu Piexon.



### Likvidace JPX Jet Defenderu

JPX Jet Defender neobsahuje hnací plyn škodlivý životnímu prostředí. Po uplynutí data použití doporučujeme, aby vlastník přístroje v rámci tréninku tyto prošlé nábojky před samotnou likvidací použil k nácvičku obrany v bezpečném venkovním prostředí. Bezprostředně před tím doporučujeme, aby si vlastník přístroje opatřil nábojky nové. Nábojky nesmí být vhozeny do odpadu, ale zlikvidovány ve vybitém stavu ve sběrných místech pro plastový odpad. Nikdy neodhazujte nabitou zbraň do odpadu.

### Popis výrobku

JPX Jet Defender se skládá ze dvou částí:

## 1. Pažba

Pažba je základem JPX Jet Defenderu. V této pažbě je zároveň mechanický spoušťový mechanismus. Jedná se o opakovaně použitelný komponent, který je vyroben ze zpevněného polymeru. Je dodávána v barvě oranžové, černé a zelené.

Spoušťový mechanismus je s automatickým přepínáním z jednoho úderníku na druhý. Oba úderníky jsou ovládány střídavě. Vzhledem k tomu, že nábojky v zásobníku jsou vedle sebe, není podstatné, který z úderníku iniciuje nábojku v zásobníku jako první. Tahem spouště je jeden z úderníku natažen a po určitém tlaku na spoušť je automaticky uvolněn, čímž dojde k iniciaci zápalky. Jakmile vrátíte spoušť do výchozí polohy, vnitřní mechanismus se automaticky přepne na druhý úderník. Opětovným tlakem na spoušť můžete iniciovat druhou nábojku.

Pažba poskytuje tyto funkce:

- 1) Ergonomické uchopení zbraně.
- 2) Montážní kolejničku pro uchycení zásobníku.
- 3) Zámek pro uchycení zásobníku.
- 4) Obouruční páčku na uvolnění zásobníku.
- 5) Picatinny rail - speciální kolejnička pro uchycení příslušenství, např. taktická svítilna
- 6) Dle verze integrovaný 635nm laserový zaměřovač-značkovač na zaměření cíle, oboustranný vypínač a prostor pro baterie.

**Upozornění:** Nerozebírejte a neupravujte pažbu a integrovaný spoušťový mechanismus, jinak nebude uznána záruka. V případě nefunkčnosti reklamujte výrobek prodejci společně s dokladem o prodeji.

Nikdy nepoužívejte jiné zásobníky pro JPX Jet Defender než ty, které byly vyrobeny firmou Piexon. V případě použití nesprávných zásobníků může dojít ke zničení výrobku, zranění Vaší osoby nebo dalších nezúčastněných osob.

## 2. Zásobník

Zásobník se skládá ze dvou samostatných nábojek naplněných tekutou dráždivou látkou nebo barevnou značkovací látkou pro tréninkové účely. Objem každé nábojky je 2 x 10 ml. Obsah nábojky je vypuzen pístem. Zásobník je tudíž možno použít ke dvěma samostatným výstřelům dráždivé látky. Po dvou výstřelech je určen k likvidaci, není určen pro opakované plnění. Zásobník je tvořen plastovým obalem okolo dvou hliníkových nábojek. Každá z nábojek obsahuje trysku

zajišťující přesný proud kapaliny s dráždivou látkou. Podle obsahu jsou zásobníky označeny barevnou krytkou:

Zelený: **BLOWclean™** – cvičný, dostřel 7 m. Tvar nábojky zaručuje výstřel z trysky, kterou čistí od zbytku rozpouštědel. Obsahuje modré potravinářské barvivo rozpustné ve vodě.

Oranžový nebo černý: **BLOWclean™** – ostrý s Oleoresin Capsicum (OC), dostřel 7 m. Tvar nábojky zaručuje výstřel z trysky, kterou čistí od zbytků rozpouštědla. Obsahuje 10% Oleoresin Capsicum (OC) rozpuštěné v benzylalkoholu.

Zásobník má tyto funkce:

- 1) Patentovaný systém střelby.
- 2) Dvě hliníkové nábojky obsahující tekutou dráždivou látku.
- 3) Plastové pouzdro s integrovanými tryskami, upevňovací lištou a hledí s muškou.
- 4) Hlavice s barevným kódem – označení obsažené látky v zásobníku.

**Upozornění: nezkoušejte vybrat nábojky z plastového pouzdra. Zásobník žádným způsobem neupravujte. Nepokoušejte se doplnit nábojku, neboť plastový kryt v nábojce je vyroben pouze pro jednorázové použití. Nikdy nepoužívejte zmrzlý zásobník. Nepropichujte a nevhazujte do ohně.**

## **Dráždivá látka a její účinky**

Oleoresin Capsicum (OC) je extrakt z kajenských papriček. Toto je dnes nejefektivnější dostupná dráždivá látka a je s úspěchem používána jak v bezpečnostních sborech, tak při vlastní obraně. Má prokazatelně větší účinky oproti CS a CN slznému plynu při použití proti útočníku, který je pod vlivem drog, alkoholu nebo proti psychicky narušené osobě.

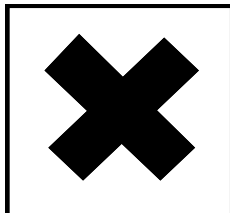
Dráždivá látka vystřelená ze zbraně JPX Jet Defender je okamžitě účinná po kontaktu s tváří útočníka. Vysoká rychlost proudu tekutiny včetně dráždivé látky OC okamžitě zastaví pohyb vpřed. OC účinkuje rychle jako dráždivá látka na oči, sliznice a dýchací ústrojí. Výsledným efektem je dočasné oslepnutí, kašel a dávení s mimořádnou intenzitou.

Útočník okamžitě zavře oči a díky vysoké rychlosti proudu tekutina pronikne pod brýle, látkovou masku včetně dalších masek s otvory pro oči. Toto dočasné oslepnutí vede k okamžitému zneschopnění útočníka a vydrží přibližně 30 až 45 minut. Tyto příznaky poté odezní obvykle bez vedlejších účinků.

## První pomoc

Odstraňte kontaktní čočky a kontaminované oblečení. Aplikujte dekontaminační sprej se sterilním roztokem a opláchněte pokožku velkým množstvím studené vody. V případě zasažení očí vyplachujte studenou vodou po dobu asi 15 minut. Neaplikujte masti, krémy, oleje nebo jiné přípravky, protože tyto mohou vázat dráždivou látku na pokožce a tím prodloužit dobu na vlastní odeznění dráždivé látky.

V případě, že obtíže s podrážděním přetrvávají déle než 60 minut, vyhledejte lékařské ošetření nebo kontaktujte **Toxikologické informační středisko (TIS), Na Bojišti 1, 120 00 Praha2; email: tis@vfn.cz; nonstop linky 224 919 293 nebo 224 915 402.**



**Xi irritant R36/37/38:** Dráždí oči, dýchací ústrojí a pokožku. S1/2: Skladujte uzamčené a mimo dosah dětí. S 24/25: Vyvarujte se kontaktu s očima a pokožkou. S 26: V případě kontaktu s očima vypláchněte velkým množstvím vody a vyhledejte lékařskou pomoc. Obsah: 2 – 3% Capsaicinoids.

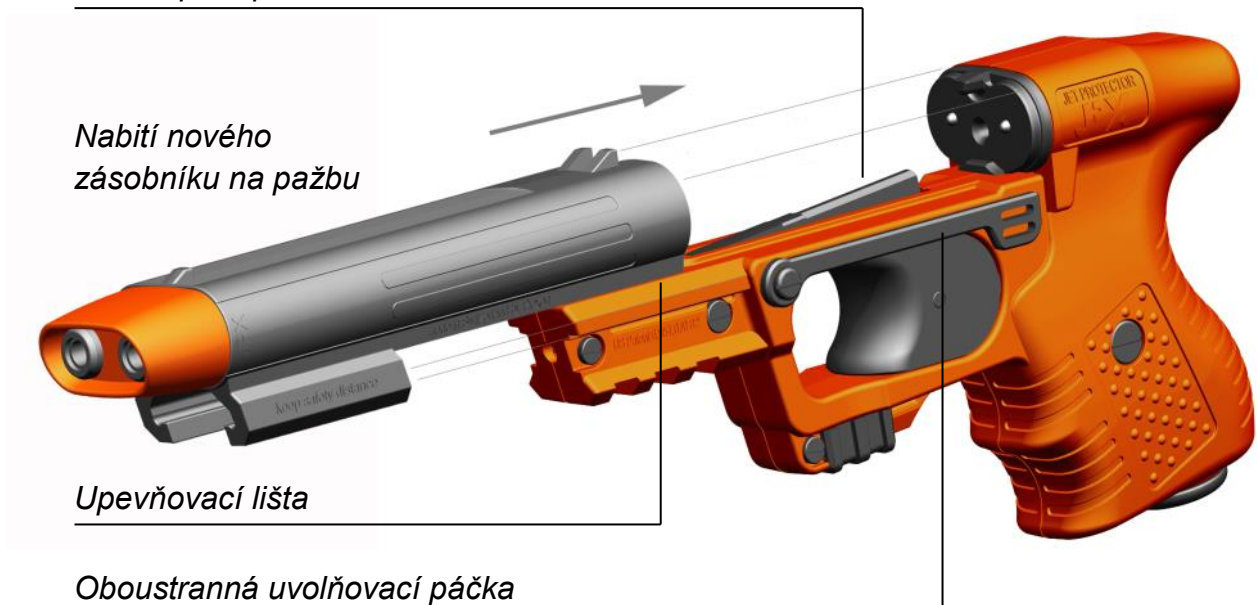
## Správné zacházení s JPX Jet Defenderem

Použití JPX Jet Defenderu je podobné jako použití pistole. Zbraň funguje po stlačení spouště. Vnitřní mechanismus natáhne úderník, který je po dosažení hraničního bodu uvolněn a dochází k iniciaci nábojky v kontejneru. Uvolněním spouště do původní polohy se tato automaticky přepne na druhý úderník. Po opětovném stlačení spouště se natáhne druhý úderník, který je po dosažení hraničního bodu uvolněn a dochází k iniciaci zápalky. Není podstatné, který úderník je použit jako první.

Pro nabití JPX Jet Defenderu nasuňte nový zásobník na montážní lištu nadoraz. Zásobník je upevněn bezpečně tehdy, když je zámek pro uchycení zásobníku uzamčen. Tím je JPX Jet Defender připraven ke střelbě. Po vystřelení obou kontejnerů v zásobníku je tento vyčerpán a musí být nahrazen novým. Použitý zásobník je jednorázový a nemůže být opětovně naplněn.

V případě použití tréninkové verze zásobníku je manipulace a bezpečné zacházení stejné jako by se jednalo o ostrou verzi, pouze s tím rozdílem, že v zásobníku je rozpuštěné potravinářské barvivo modré barvy.

### Zámek pro upevnění zásobníku



**Upozornění:** Výstřel do očí nebo obličeje ze vzdálenosti menší než 1,5 metů může způsobit vážné a trvalé zranění. Vždy držte hlaveň nabitě zbraně namířenou bezpečným směrem od Vás. Nedotýkejte se trysek použitého zásobníku, neboť mohou být kontaminovány dráždivou látkou.

**Nerozebírejte a neupravujte pažbu včetně integrovaného spoušťového mechanismu. V tomto případě Vám nebude uznána záruka.**

V případě potřeby výměny použitého zásobníku, případně z jiného důvodu, postupujte následujícím způsobem: posuňte oboustrannou uvolňovací páčku směrem dolů a tím odemknete zámek zajišťující zásobník. Poté použitý zásobník stáhnete z vodítek směrem k ústí zásobníku a uvolněte páčku zámku. Tím je JPX Jet Defender připraven k nabití nového zásobníku. Montáž nového zásobníku proveďte tak, že uvolňovací páčku stlačíte směrem dolů a nasunete nový zásobník. Páčku pak vrátíte do výchozí polohy.

### **Míření a efektivní dostřel**

Zamířte do tváře útočníka, neboť dráždivá látka je nejvíce účinná na sliznici (ústa, nos, oči). Pro ulehčení zamíření je JPX Jet Defender vybaven hledím a muškou. JPX Jet Defender laser je navíc vybaven 650nm laserovým zaměřovačem – značkovačem.



Maximální dostřel JPX Jet Defenderu je 7 metrů.

Optimální vzdálenost pro použití JPX Jet Defenderu je od 2 do 5 metrů.

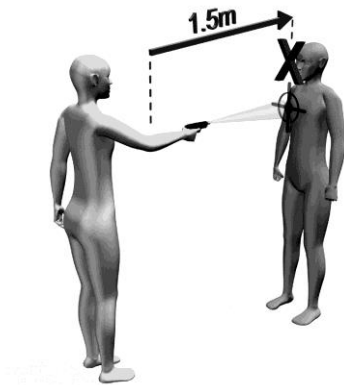
Minimální vzdálenost (bezpečná vzdálenost) pro vystřelení ze zbraně na cíl je 1,5 metru.

Rozptyl zásahu ve vzdálenosti cíle 5 m je přibližně o průměru 0,4 metru.

*Vzor zásahu*

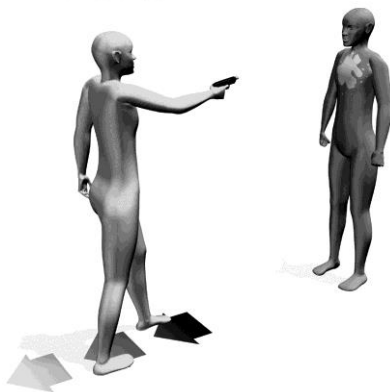
## Pokyny pro bezpečné použití

Minimální bezpečná vzdálenost je 1,5 m. Jak se zachovat, jsme-li příliš blízko?



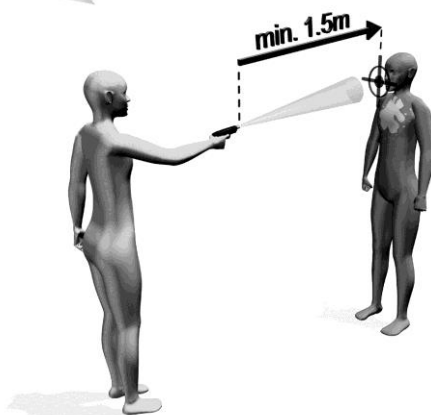
Obrázek 1

Pokud si nejste jisti bezpečnou vzdáleností (měřenou od hlavně JPX po útočníka), nesmíte vystřelit útočníku přímo do tváře. Zamiřte na trup a vystřelte prvou dávku.



Obrázek 2

Jakmile je útočník zasažen, využijte moment překvapení a udělejte 3 – 4 kroky vzad do bezpečné vzdálenosti.



Obrázek 3

Jakmile jste v bezpečné vzdálenosti, vystřelte druhou dávku přímo útočníku do tváře. Unikněte z nebezpečného prostoru a zavolejte o pomoc.



## Volitelný laserový zaměřovač – značkovač

Mimo vlastních pevných mířidel nabízí JPX Jet Defender 635nm laserový zaměřovač – značkovač pro zvýšení přesnosti. Pokud budete mířit laserovým zaměřovačem – značkovačem, nikdy nemiřte do očí, vždy miřte pouze na bradu. Laser se zapíná vypínačem, který je umístěn na lučičku spouště. Laser je napájen třemi bateriemi LR 44. Pro případ výměny baterií otevřete prostor pro baterie pomocí mince. Laserový zaměřovač-značkovač včetně laserového modulu, vypínače a prostoru s bateriemi je vodotěsný.

**UPOZORNĚNÍ:** Laserové světlo – nedívejte se přímo do paprsku.



Výstup laserového paprsku

Oboustranný laserový vypínač

Prostor pro baterie

## Příslušenství

Piexon nabízí různé modely pouzder pro JPX Jet Defender. Kontaktujte Vašeho prodejce nebo dovozce pro více informací. Provedení pouzder umožňuje nosit pažbu JPX Jet Defender bez nabitého zásobníku. Různé příslušenství, jako např. baterka, audio/video záznamové zařízení může být namontováno na integrovanou Picatinny kolejničku zbraně JPX Jet Defender. Některé příslušenství může být používáno pouze v rámci ozbrojených sborů.



## Údržba

JPX Jet Defender nevyžaduje zvláštní údržbu. V případě ušpinění pažby použijte vlhký hadřík na odstranění nečistot. Poté osušte suchým hadříkem. Nerozebírejte pažbu kvůli údržbě vnitřního mechanismu. V případě zjištění, že výrobek není funkční nebo vykazuje jiné vady, obraťte se na Vašeho prodejce.

## Technické údaje

Rozměry:	délka: 190 mm výška: 90 mm šířka: 37 mm
Hmotnost:	pažba: 250 g (standart) 270 g (s laserovým zaměřovačem)
Zásobník:	135 g
Minimální/maximální použití:	1,5 – 7 m
Spoušťový mechanismus:	s automatickým přepínáním
Objem:	2 kontejnery v jednom zásobníku, v jednom kontejneru je 10 ml dráždivé látky 10% Oleoresin Capsicum (OC)
Rychlost proudící látky:	97m/s (350km/h)
Rozsah teplot:	-20°C až 60°C
Záruka:	24 měsíců
Doba použitelnosti OC látky v kontejneru:	60 měsíců
Použitý materiál:	tvrzený polymer
Barva:	černá, oranžová, zelená
Mířidla:	otevřená mířidla integrovaný laserový zaměřovač-značkovač (volitelný)
Pro montáž příslušenství:	Picatinny rail- kolejnička pro upevnění příslušenství např. svítlny

## Důležité informace

Žádáme Vás, abyste si důkladně přečetli pokyny a varování. Uvědomili si úskalí, které obnáší nošení, skladování a zejména použití JPX Jet Defenderu.

V některých státech může být držení a použití JPX Jet Defenderu zakázané. V případě nejasností se poraďte s policií daného státu.

Je zakázáno nosit tento výrobek na palubu dopravního letadla. Ověřte si vždy se zástupcem aerolinií, zda je výrobek možno přepravovat v nákladovém prostoru v zavazadle. Použití JPX Jet Defenderu pro jiný účel než zákonnou sebeobranu může být posouzeno jako trestný čin. Vyvarujte se použití v místech, kde dráždivá látka může ublížit dětem nebo osobám s dýchacími potížemi.

Tento návod na použití včetně bezpečnostních pokynů by měl být vždy součástí JPX Jet Defenderu i v případě, že tento prodáte nebo zapůjčíte další osobě. Tato osoba by se rovněž měla důkladně seznámit s jeho použitím. V případě, že by došlo ke ztrátě Návodu k použití, obraťte se na Vašeho prodejce s tím, aby Vám poskytl nový.

Dovozce:

Imex Group s.r.o.

Milíčova 1343/16

702 00 Moravská Ostrava, Ostrava

Tel: 596125477-8

e-mail: info@piexon.cz



10/12

## Záruční list

Záruka se nevztahuje na poškození vlivem špatného nebo neodborného zacházení a nedodržení návodu na použití. Záruční doba je 24 měsíců od data prodeje.

Typ přístroje : JPX Jet Defender standard / laser      Výr. číslo: .....      Prodej dne: .....

Podpis a razítko prodejce

.....